



monitoraudio.com/studio89-support



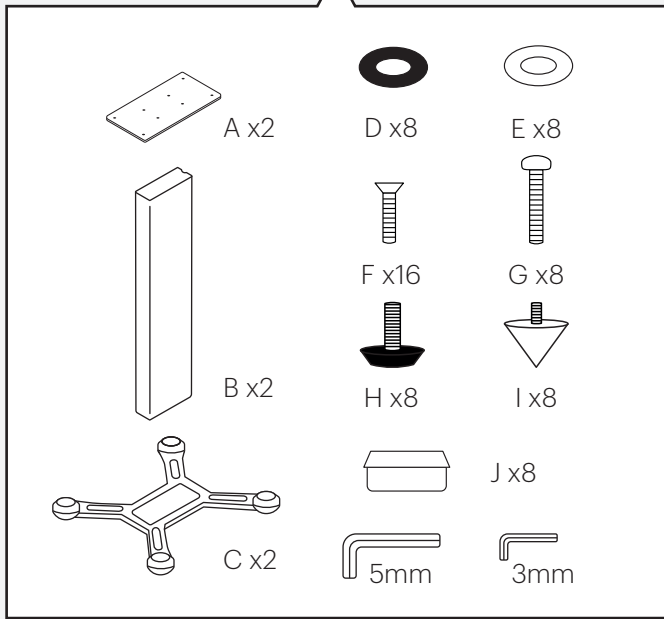
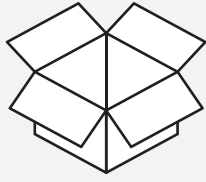
Quick Start Guide

# STUDIO 89 STANDS

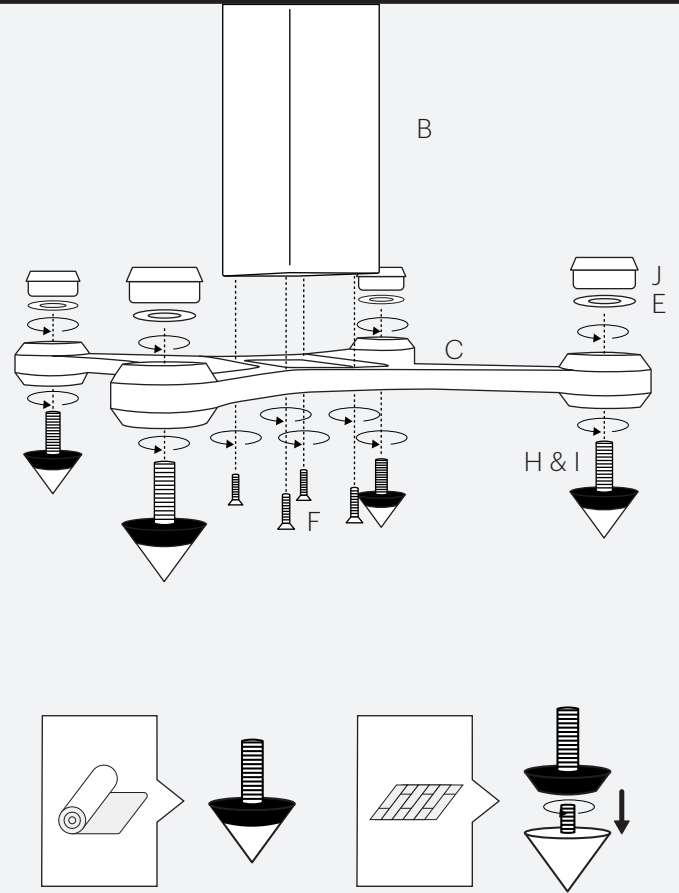


EN	External Dimensions (inc. out-rigger plates, grille and feet + spikes where fitted) (H x W x D)	Weight
FR	Dimensions externes (incluant les plaques de balancier, grille et pieds + pointes) (H x L x P)	Poids du produit
IT	Dimensioni esterne (inclusi stabilizzatori, griglia e punte e piedini) (A x L x P)	Peso del prodotto
DE	Außenabmessungen (einschließlich Auslegerplatten, Gitter und Füße+Stifte) (H x B x T)	Produktgewicht
ES	Dimensiones externas (con placas estabilizadoras, rejillas y pies+puntas) (Al x An x P)	Peso del producto
PT	Dimensões externas (incluindo extensores laterais, grelha e pés + espigões) (A x L x P)	Peso do produto
NL	Externe afmetingen (inclusief stelplaten, grille en voetjes+spijkers) (H x B x D)	Gewicht product
CN	外部尺寸 (含外伸支架及螺纹组件+脚钉) (高x宽x长)	重量
RU	Габариты, включая опорную плиту, гриль и шипы (B x Ш x Г)	Вес
JP	外部寸法 (アウトリガープレートと脚部+スパイクを含む) (高さ x 幅 x 奥行)	製品重量
AR	الأبعاد الخارجية (بما في ذلك الشبكة والأطراف) (الطول x العرض x العمق)	وزن المنتج
PL	Zewnętrzne wymiary (wraz z wysięgnikami, nóżkami i kolcami) (H x W x D)	Waga produktu
Studio 89 Stand	625.5 x 296.2 x 324.7 mm 24 <sup>5/8</sup> x 11 <sup>11/16</sup> x 12 <sup>13/16</sup> "	4.16 kg 9 lb 3 oz

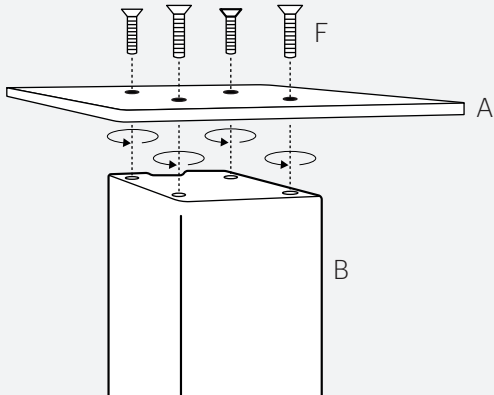
## Unboxing



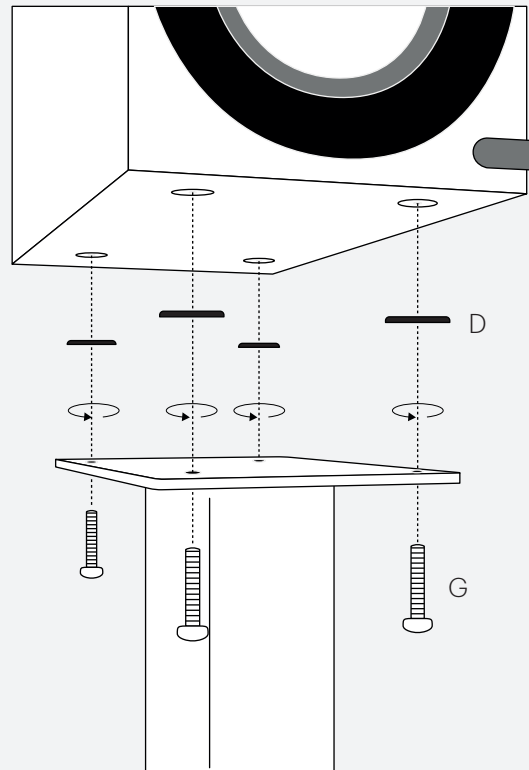
## Attach Base and Feet



## Attach Top Plate



## Attaching to Studio 89 Stand



## Using Cable Tidy Clips

